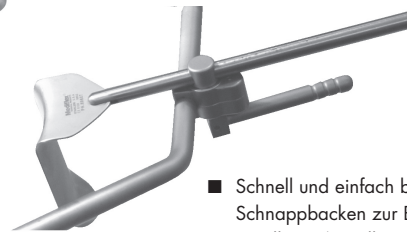


TISCHMONTIERTE MEDIFLEX® UNIVERSAL-RETRAKTORSYSTEME

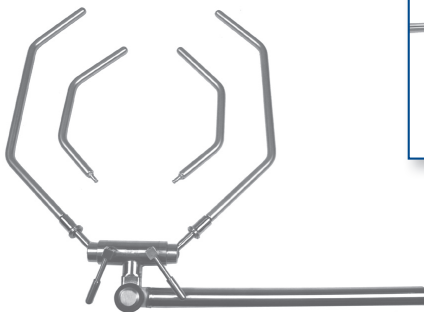
Das Unternehmen, das Ihnen das weltberühmte tischmontierte Bookler®-Retraktorsystem brachte ... stellt das tischmontierte Mediflex Universal „Round Bar“-Retraktorsystem vor!



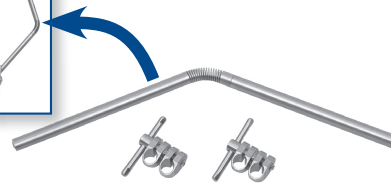
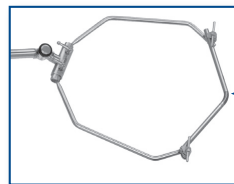
- Ein Druckknopf-Gelenkausschnitt ermöglicht Einstellung ohne Lockern der Arme.



- Nutzt das gleiche Gestänge und den gleichen Kuppler wie das Mediflex Bookler™ System – auch für Bookwalter-Tischgestänge geeignet.
- „Wüschelruten“-Rahmen mit einzeln arretierbaren Armen. Separate Nockenverriegelungen ermöglichen rasches, präzises Positionieren beider Arme.
- Schnell und einfach betätigte Schnappbacken zur Befestigung an allen 1/2 Zoll „Round Bar“ Systemen und zur Befestigung aller 3/8 Zoll „Round Bar“-Gelenkspreizer.



- Der „Wüschelruten“-Rahmen ist als einteiliger Rahmen oder mit gegenseitig austauschbaren Armen erhältlich.



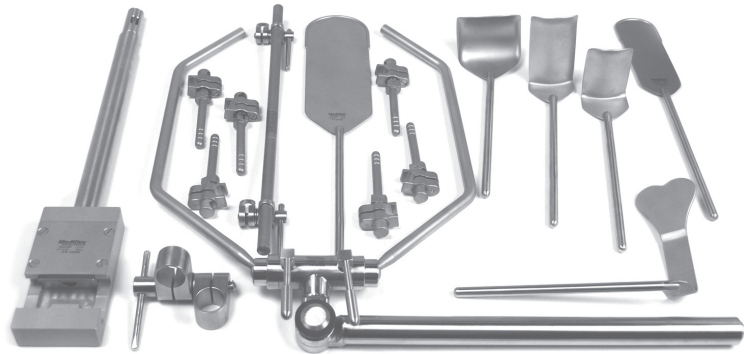
INNOVATION OHNE ENDE VON DIESEM UNTERNEHMEN!

Ein neuer Verlängerungsbrückensatz kann rasch an den verstellbaren „Wüschelruten“-Rahmen adaptiert werden und verlängert den Rahmen, um weitere Spreizerplatzierungen zu ermöglichen.

Weitere Informationen oder eine Bewertung des Mediflex Universal-Systems erhalten Sie von Ihrer Mediflex Vertriebsgesellschaft oder besuchen Sie uns unter <http://www.mediflex.com>.

28 MEDIFLEX UNIVERSAL-SYSTEME**GRUNDLEGENDES SYSTEM FÜR ALLGEMEINE CHIRURGIE
GROSSER RAHMEN****■ SYSTEM-NR. 69600**

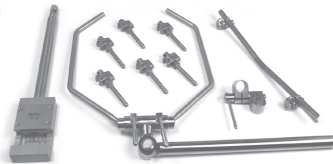
Menge	Ref.-Nr.	Beschreibung/Größe
1 Stück	72011	Gestänge, 30 cm
1 Stück	72013	Gestängekuppler
1 Stück	69589	Universalrahmen
1 Stück	69592	Verlängerungsbrückensatz
6 Stück	69187-S	Schnellverschluss-Schnappbacken
1 Stück	69603	Balfour, 7,5 x 6,5 cm
1 Stück	69604	Harrington, 2,5 x 14 x 6,3 cm
1 Stück	69605	Verformbar, 7,5 x 20 cm
1 Stück	69606	Verformbar, 5 x 15 cm
1 Stück	69607	Kelly, 5 x 7,5 cm
1 Stück	69608	Kelly, 5 x 10 cm

**BAUEN SIE IHRE EIGENEN SYSTEME**

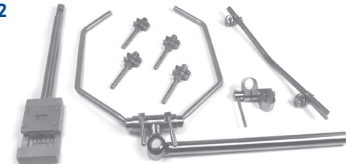
Grundlegende Systeme ohne Spreizer

■ SYSTEM-NR. 69601

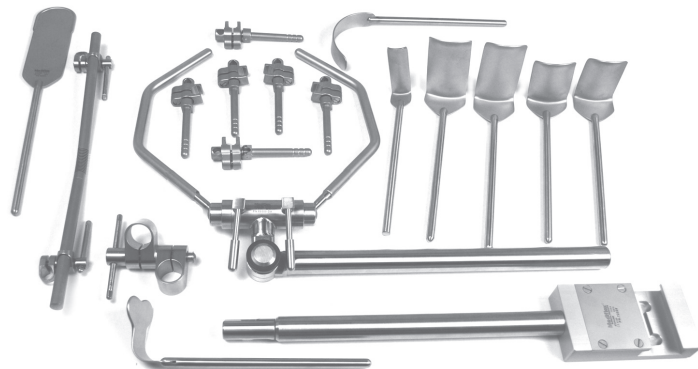
Mit je 1 Stück
72011, 72013,
69589, 69592 und
je sechs Stück 69187-S

**■ SYSTEM-NR. 69602**

Mit je 1 Stück
72011, 72013,
69589, 69592 und
je vier Stück 69187-S

**GRUNDLEGENDES KLEINSTINZISIONSSYSTEM
MITTLERGROSSER RAHMEN****■ SYSTEM-NR. 69610**

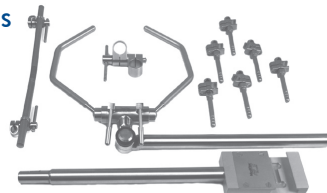
Menge	Ref.-Nr.	Beschreibung/Größe
1 Stück	72011	Gestänge, 30 cm
1 Stück	72013	Gestängekuppler
1 Stück	69589-S	Kleiner Universalrahmen
1 Stück	69592	Verlängerungsbrückensatz
6 Stück	69187-S	Schnellverschluss-Schnappbacken
1 Stück	72052-R	Deaver, 2,5 x 8,8 cm
1 Stück	72109-R	Harrington, 2,5 x 6,3 x 5 cm
1 Stück	69606	Verformbar, 5 x 15 cm
1 Stück	72107-R	Kelly, 2,5 x 7,5 cm
2 Stück	69607	Kelly, 5 x 7,5 cm
2 Stück	69608	Kelly, 5 x 10 cm

**BAUEN SIE IHRE EIGENEN SYSTEME**

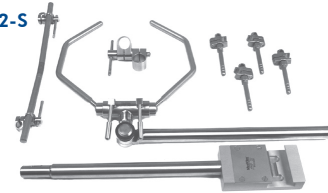
Grundlegende Systeme ohne Spreizer

■ SYSTEM-NR. 69601-S

Mit je 1 Stück
72011, 72013,
69589-S, 69592 und
je sechs Stück 69187-S

**■ SYSTEM-NR. 69602-S**

Mit je 1 Stück
72011, 72013,
69589-S, 69592 und
je vier Stück 69187-S



RETRAKTORRAHMEN-KOMPONENTEN



■ **REF.-NR. 69589**
Universal-Retraktor,
einteiliger Rahmen, groß
35 cm x 37,5 cm



■ **REF.-NR. 69589-S**
Universal-Retraktor,
einteiliger Rahmen,
Klein 25 cm x 27,5 cm



■ **REF.-NR. 69589-DA**
Universal-Retraktorrahmen
für gegenseitig
auswechselbare Arme



■ **REF.-NR. 69217-L**
Lange Arme für 69589-DA



■ **REF.-NR. 69217-S**
Kurze Arme für
69589-DA

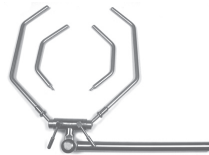


■ **REF.-NR. 69217-LS**
Satz langer und
kurzer Arme für
68589-DA

Abmessungen gleich wie oben dargestellt.



■ **REF.-NR. 69589-DAL**
Retraktorrahmen
für gegenseitig
auswechselbare Arme
mit langen Armen
37,5 cm x 40 cm



■ **REF.-NR. 69589-DALS**
Retraktorrahmen
für gegenseitig
auswechselbare Arme
mit beiden Armen



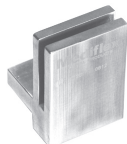
■ **REF.-NR. 69589-DAS**
Retraktorrahmen
für gegenseitig
auswechselbare Arme mit
kurzen Armen
25 cm x 27,5 cm



■ **REF.-NR. 69187-S**
Schnellverschluss-
Schnappbacke



■ **REF.-NR. 72078**
Verformbarer faseroptischer Beleuchtungsleiter
Kann an ein beliebiges standardmäßiges
Faseroptikkabel angeschlossen werden.
Befestigung am Mediflex Universal-System mit
einer Standard-Schnappbacke (#69187-S)



■ **REF.-NR. 72007**
Verformbares Biege- und
Formgebungswerkzeug. Weitere
Informationen sind auf Seite 19 zu finden.



■ **REF.-NR. 72013**
Edelstahlkuppler



■ **REF.-NR. 72013-C**
Schnellverschluss-Gestänge



■ **REF.-NR. 72013-D**
Delrin-Kuppler

KOMPONENTEN



■ **REF.-NR. 72011**
Gestänge, 30 cm

■ **REF.-NR. 72009**
Gestänge, 40 cm

■ **REF.-NR. 72010**
Gestänge, 60 cm



■ **REF.-NR. 72014**
Vertikale
Verlängerungsstange, 30 cm



■ **REF.-NR. 69592**
Verlängerungsbrückensatz

30 MEDIFLEX UNIVERSALKOMPONENTEN

GELENKIGE RETRAKTORSPREIZER Hinweis: Alle Spreizerabmessungen sind Breite x Tiefe, es sei denn dies ist anders angegeben.

BALFOUR/MAYO-SPREIZER



72038-R

Ref.-Nr.	Beschreibung/Größe
69773-R	2,5 x 2,5 cm
69774-R	5 x 5 cm
69772-R	6,9 x 5 cm
69603	7,5 x 6,5 cm
72038-R	8,1 x 7,5 cm
72185-R	8,8 x 5,9 cm
72186-R	8,8 x 7,8 cm
72187-R	8,8 x 9,9 cm

„BIG BOY“-SPREIZER

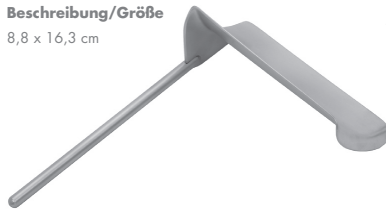
Ref.-Nr.	Beschreibung/Größe
72062-R	5 x 16,3 cm
72063-R	7,5 x 16,3 cm



72063-R

**WEINBERG-VAGOTOMIESPREIZER
JOE'S HOE**

Ref.-Nr.	Beschreibung/Größe
69742	8,8 x 16,3 cm



DEAVER-SPREIZER

Ref.-Nr.	Beschreibung/Größe
72052-R	2,5 x 8,8 cm
69771-R	2,5 x 12,5 cm
72172-R	3,8 x 12,5 cm
72175-R	6,3 x 15 cm
72069-R	7,5 x 26,3 cm



72052-R

**SPLANCHNIC-SPREIZER
UNNACHGIEBIG MIT LIPPE**

Ref.-Nr.	Beschreibung/Größe
72176-R	4 x 5 cm
72177-R	6 x 5 cm
72178-R	6 x 14 cm
72179-R	6 x 18 cm
72180-R	6 x 21 cm
72181-R	8 x 12 cm
72182-R	8 x 16 cm
72071-R	10 x 12,5 cm
72183-R	10 x 15 cm
72184-R	10 x 20 cm

72071-R

FENCE-SPREIZER

Ref.-Nr.	Beschreibung/Größe
72072-R	Verformbar, 12,5 cm Zinken Insgesamt, 10 x 12,5 cm



UROLOGIE-SPREIZER

Ref.-Nr.	Beschreibung/Größe
72057-R	Carroll verformbar 3,8 cm bis 8,1 cm x 17,5 cm

Ref.-Nr.	Beschreibung/Größe
72160-R	Yu-Holtgrew 5 cm x 15,3 cm



Hinweis: Alle Spreizerabmessungen sind Breite x Tiefe, es sei denn dies ist anders angegeben.

GELENKIGE RETRAKTORSPREIZER

VERFORMBARE SPREIZER MIT GESCHÜTZTEN KANTEN

Siehe Seite 19 bzgl. Biegewerkzeug für verformbare Spreizer.



■ REF-NR. 69762-R
1,3 cm x 6,2 cm



■ REF-NR. 72011-R
1,3 cm x 10 cm



■ REF-NR. 69763-R
1,3 cm x 15 cm



■ REF-NR. 69764-R
1,3 cm x 20 cm



■ REF-NR. 69765-R
2,5 x 10 cm



■ REF-NR. 72019-R
3,8 cm x 15 cm



■ REF-NR. 69766-R
5 cm x 10 cm



■ REF-NR. 69606
5 cm x 15 cm



■ REF-NR. 72066-R
5 cm x 20 cm



■ REF-NR. 72056-R
5 cm x 25 cm



■ REF-NR. 69605
7,5 cm x 20 cm



■ REF-NR. 69743
7,5 cm x 25 cm



■ REF-NR. 72053-R
7,5 cm x 30 cm



■ REF-NR. 72112-R
10 cm x 20 cm



■ REF-NR. 69744
10 cm x 30 cm



■ REF. NO. 72041-R
15 cm x 30 cm

ANGEPASSTE SPREIZER

Mediflex kann nahezu alle Retraktormuster für den Einsatz mit einem Mediflex Universal oder einem beliebigen anderen 1/2 Zoll „Round Bar“-System anbieten. Die meisten können innerhalb von 3 bis 4 Wochen geliefert werden. Weitere Informationen erhalten Sie von Mediflex unter 1-800-764-0474 oder von Ihrer lokalen Vertriebsgesellschaft.

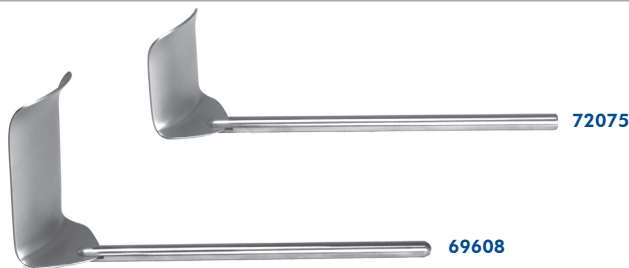
STRAHLENDURCHLÄSSIGE ALUMINIUMSPREIZER SIND AUCH ERHÄLTICH.

32 MEDIFLEX UNIVERSAL COMPONENTS

GELENKIGE RETRAKTORSPREIZER Hinweis: Alle Spreizerabmessungen sind Breite x Tiefe, es sei denn dies ist anders angegeben.

KELLY-SPREIZER

Ref.-Nr.	Beschreibung/Größe
72107-R	2,5 x 7,5 cm
69769-R	3,8 x 5 cm
72075-R	5 x 6,3 cm
69607	5 x 7,5 cm
69608	5 x 10 cm
69609	5 x 15 cm
72059-R	5 x 20 cm
69741	6,3 x 25 cm



HARRINGTON-SPREIZER SWEETHEARTS

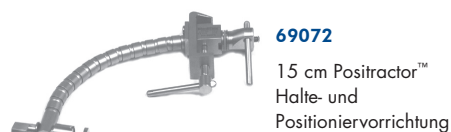
Spreizerabmessungen von Harringtons haben 3 Werte. Die erste Ziffer ist die Spreizerbreite am Griff, die zweite die Gesamttiefe des Spreizers und die dritte die Breite des Spreizers an der breitesten Stelle.

Ref.-Nr.	Beschreibung/Größe
72109-R	2,5 x 6,3 x 5 cm
69604	2,5 x 14 x 6,3 cm
72081-R	6,3 x 20 x 8,8 cm
72080-R	6,3 x 14 x 8,8 cm
69740	3,8 x 20 x 8,8 cm



MEDIFLEX® POSITRATOR™ CHIRURGISCHE HALTE- UND POSITIONIERVORRICHTUNGEN

Die proximale Backe der Positactor-Vorrichtung wird am Ring von üblichen Retraktorsystemen befestigt, einschließlich tischmontiertes Bookler-Retraktorsystem und tischmontiertes Mediflex Universal-Retraktorsystem. Die distale Klemmbacke kann eine Vielzahl chirurgischer Instrumente mit einem Durchmesser von bis zu 8 mm aufnehmen, einschließlich Army/Navy-Retraktoren, Venenretraktoren und vaskulären Klemmbacken. Diese flexiblen Vorrichtungen können in nahezu unbeschränkter Anzahl von Formen positioniert und danach fixiert werden, um diese Form auch beizubehalten. Sie eignen sich besonders gut zum Befestigen von Retraktordesigns, die nicht im tischmontierten Satz enthalten sind oder eine tiefere Retraktion ermöglichen, als dies mit dem tischmontierten Satz möglich ist. Es sind 2 Längen erhältlich: 15 cm und 22,5 cm.



69072
15 cm Positactor™
Halte- und
Positioniervorrichtung



69073
22,5 cm Positactor™ Halte- und
Positioniervorrichtung