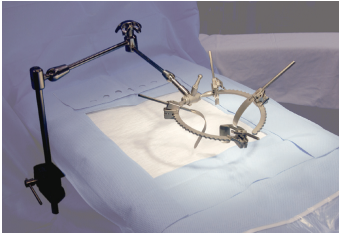


20 MINI-BOOKLER® SYSTEME

DIE TISCHMONTIERTEN MINI-BOOKLER®-RETRAKTORSYSTEME

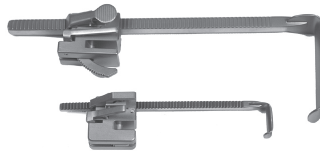
In 2008 stellte Mediflex Surgical Products die wichtigste Designänderung bei unseren tischmontierten Bookler-Retraktorsystemen

seit Beginn unserer Zusammenarbeit mit Dr. John Bookwalter vor mehr als 30 Jahren vor. Durch die Berücksichtigung der Anforderungen von Chirurgen, die Operationen mit kleineren Inzisionen durchführen, und durch Kombination der Originaldesigns von Dr. Bookwalteroriginal mit anderen Mediflex-Innovationen können wir nun das Mini-Bookler-System für Kleinstinzisionen, neonatale und pädiatrische Chirurgie vorstellen.

Gemeinsam mit den „richtig bemessenen“ Ringen, Ratschen und Spreizern war die beachtlichste Änderung die Eliminierung der herkömmlichen Gestänge und horizontalen Stangen. Anstelle dessen „borgte“ Mediflex ein Design von einer anderen unserer Core Technologies und adaptierte eine höhenverstellbare chirurgische StrongArm™ Halte- und Positioniervorrichtung als Grundlage für das tischmontierte Mini-Bookler-System. Da die Höhe des Gestänges erhöht oder verringert werden kann, konnten wir Hindernisse eliminieren und allen Mitgliedern der chirurgischen Teams unbehinderten Zugang zum Operationsfeld bieten.

Das tischmontierte Mini-Bookler-Retraktorsystem hat die gleichen klinischen Vorteile für neonatale, pädiatrische und erwachsene Kleinstinzisionschirurgie, die das originale

tischmontierte Bookwalter-System vor mehr als 30 Jahren der abdominalen Chirurgie bot. Die wahrscheinlich beste Beschreibung des Systems stammt von Dr. Bookwalter selbst, nachdem er das fertige Produkt sah. Er rief, „Toll! Das ist wirklich Klasse!“

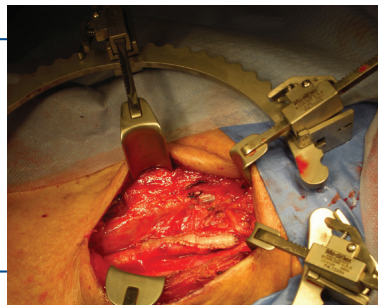


Original Bookler-Neigungsratsche und Spreizer Mini-Bookler-Neigungsratsche und Spreizer

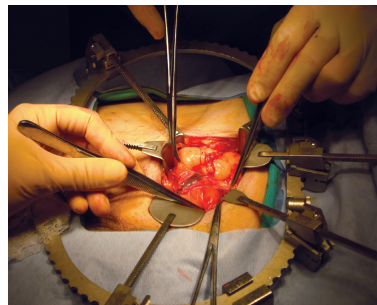
ZUSAMMENFASSUNG EINIGER KLINISCHER VORTEILE DER TISCHMONTIERTEN MINI-BOOKLER-SYSTEME:

- Wird nahezu gleich wie das Bookwalter-System eingesetzt
- Schnell, einfach vorzubereiten
- Weniger Komponenten als andere tischmontierte Systeme
- Höhe des Tischgestänges kann eingestellt werden
- Spreizer müssen nicht mit Hebeln in ihrer Position gehalten werden
- Mini-Twistratsche ermöglicht präzise Retraktion
- Bietet bessere Kontrolle als ein handgehaltener Retraktor
- Kann einfach in nicht üblichen Anordnungen wie NICU benutzt werden

Tischmontierter Mini-Bookler-Retraktor bei einer Carotisendarterektomie.



Leistenbruch, bei der der tischmontierte Mini-Bookler-Retraktor für einmalige Exposition des Operationsfelds dient.

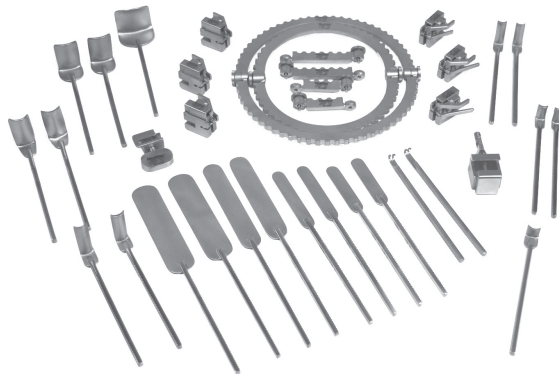


Oben: beide Fotos mit freundlicher Genehmigung von Herbert H. Dardik, MD.

MINI-BOOKLER® SYSTEME FÜR PEDIATRISCHE CHIRURGIE **21**

TISCHMONTIERTES MINI-BOOKLER-SYSTEM FÜR NEUGEBORENE UND KLEINKINDER

Bis zu ca. 10 kg.



■ **SYSTEM-NR. 72234**

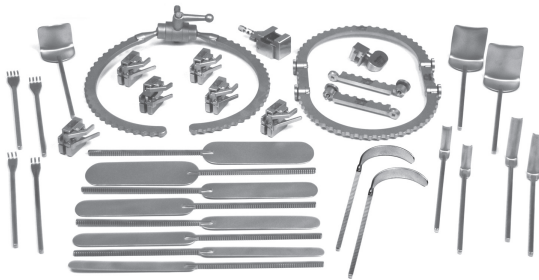
Das ist ein Komplettsystem für nahezu alle chirurgischen Eingriffe an den kleinsten Patienten. Die segmentierten Ringe ermöglichen das Anfertigen der perfekten Ringgröße für abdominale und perineale Eingriffe. Verschiedene Spreizer gestatten die Retraktion von Gewebe und Organen.

(Hinweis: Muss mit der Mediflex StrongArm™ Halte- und Positioniervorrichtung verwendet werden. Siehe Seite 24).

Menge	Ref.-Nr.	Beschreibung/Größe
1 Stück	72280	Mini-Clasper
1 Stück	72282	Runde Segmente, 12,5 cm
1 Stück	72284	Runde Segmente, 16,25 cm
1 Stück	72286	Gerade Segmente, 5 cm
1 Stück	72288	Gerade Segmente, 8,75 cm
6 Stück	72294	Mini-Neigungsratschen
1 Stück	72290	Mini-Twistratsche
2 Stück	72254	Spreizer, Kelly, 0,94 x 1,87 cm
2 Stück	72261	Spreizer, Kelly, 0,94 x 3,12 cm
1 Stück	72267	Spreizer, Kelly, 1,25 x 1,25 cm
2 Stück	72262	Spreizer, Kelly, 1,25 x 3,75 cm
2 Stück	72268	Spreizer, Kelly, 1,87 x 3,75
2 Stück	72269	Spreizer, Kelly, 2,5 x 3,75 cm
1 Stück	72270	Spreizer, Kelly, 3,75 x 3,75 cm
2 Stück	72251	Spreizer, verformbar, 1,25 x 5 cm
2 Stück	72259	Spreizer, verformbar, 1,25 x 6,25 cm
2 Stück	72272	Spreizer, verformbar, 1,87 x 10 cm
2 Stück	72274	Spreizer, verformbar, 2,5 x 10 cm
2 Stück	72256	Zweifach-Fächer, stumpf

TISCHMONTIERTES MINI-BOOKLER-SYSTEM FÜR KLEINE KINDER

Bis zu ca. 15 kg



■ **SYSTEM-NR. 72236**

Für Operationen an pädiatrischen Patienten bis zu ca. 15 kg können der größere Ring in „Wünschelrutendesign“ sowie die etwas größeren Spreizer geeignet sein. Dieses System bietet genau das.

(Hinweis: Muss mit der Mediflex StrongArm™ Halte- und Positioniervorrichtung verwendet werden. Siehe Seite 24).

Menge	Ref.-Nr.	Beschreibung/Größe
1 Stück	72280	Mini-Clasper
1 Stück	72295	Verstellbarer Kombiring, 17,5 cm
1 Stück	72283	Seg. ovaler Ring, 12,5 x 17,5 cm
1 Stück	72288	Gerade Segmente, 8,75 cm
6 Stück	72294	Mini-Neigungsratschen
1 Stück	72290	Mini-Twistratsche
2 Stück	72261	Spreizer, Kelly, 0,94 x 3,12 cm
2 Stück	72263	Spreizer, Kelly, 1,25 x 5 cm
1 Stück	72270	Spreizer, Kelly, 3,75 x 3,75 cm
2 Stück	72271	Spreizer, Kelly, 3,75 x 5 cm
2 Stück	72273	Spreizer, verformbar, 1,25 x 10 cm
2 Stück	72272	Spreizer, verformbar, 1,87 x 10 cm
2 Stück	72274	Spreizer, verformbar, 2,5 x 10 cm
2 Stück	72275	Spreizer, verformbar, 3,75 x 10 cm
2 Stück	72252	Dreifach-Fächer, stumpf
2 Stück	72257	Vierfach-Fächer, stumpf
2 Stück	72276	Spreizer, Deaver, 1,25 x 5 cm

MINI-BOOKLER „DB“ PEDIATRISCH UROLOGIEZUBEHÖRSATZ

■ **SYSTEM-NR. 72227**

Seit vielen Jahren benutzen pädiatrische Urologen ein Dennis-Brown-Retraktorsystem für die pädiatrische Urologie. In der pädiatrischen Chirurgie werden 2 Spreizergrößen am häufigsten eingesetzt. Sie können einem jeden kompletten Mini-Bookler-System oder dem Starter-System auf Seite 29 hinzugefügt werden.

(Hinweis: Muss mit der Mediflex StrongArm™ Halte- und Positioniervorrichtung verwendet werden. Siehe Seite 24).



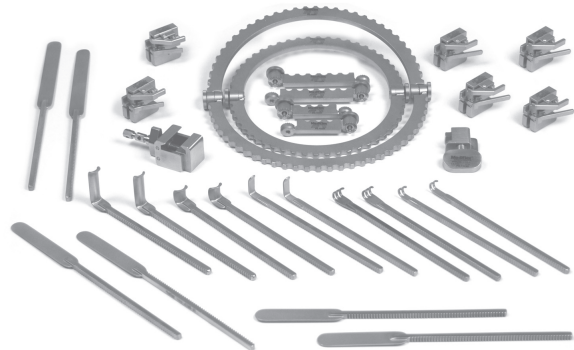
Menge	Ref.-Nr.	Beschreibung/Größe
4 Stück	71181	DB-Spreizer, 2,5 x 2,8 cm
4 Stück	71180	DB-Spreizer, 3,75 x 3,75 cm

Die metrischen Werte sind auf den Komponentenseite 25-26 angegeben.

22 MINI-BOOKLER® KLEINSTINZISION-CHIRURGIESYSTEME**KOPF- UND NACKENOPERATIONEN****■ SYSTEM-NR. 72230**

Ob Schilddrüsen-, Halsschlagader- oder andere Operationen an Kopf und Nacken, dieses Mini-Bookler-System bietet die Ringe und Spreizer, die sich an eine nahezu unbeschränkte Anzahl von Inzisionsstellen anpassen lassen. Das System bietet dem Chirurgen alle Vorteile eines tischmontierten Retraktorsystems, jedoch mit kleinen, nicht störenden Abmessungen.

(Hinweis: Muss mit der Mediflex StrongArm™ Halte- und Positioniervorrichtung verwendet werden. Siehe Seite 24).

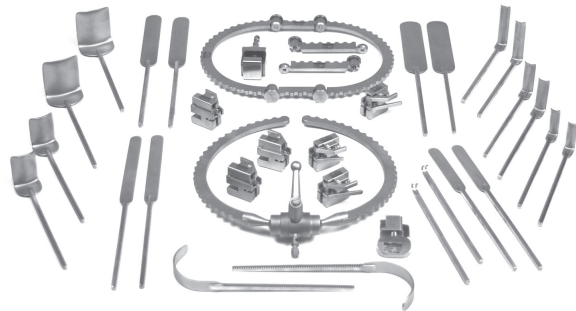


Menge	Ref.-Nr.	Beschreibung/Größe	Menge	Ref.-Nr.	Beschreibung/Größe	Menge	Ref.-Nr.	Beschreibung/Größe
1 Stück	72280	Mini-Clasper	6 Stück	72294	Mini-Neigungsratschen	2 Stück	72259	Spreizer, verformbar, 1,25 x 6,25 cm
1 Stück	72282	Runde Segmente, 12,5 cm	1 Stück	72290	Mini-Twistratsche	2 Stück	72273	Spreizer, verformbar, 1,25 x 10 cm
1 Stück	72284	Runde Segmente, 16,25 cm	2 Stück	72261	Spreizer, Kelly, 0,94 x 3,12 cm	2 Stück	72250	Spreizer, Senn-Miller massiv
1 Stück	72286	Gerade Segmente, 5 cm	2 Stück	72267	Spreizer, Kelly, 1,25 x 1,25 cm	2 Stück	72256	Zweifach-Fächer, stumpf
1 Stück	72288	Gerade Segmente, 8,75 cm	2 Stück	72251	Spreizer, verformbar, 1,25 x 5 cm	2 Stück	72252	Dreifach-Fächer, stumpf

KLEINSTINZISIONSCHIRURGIE**■ SYSTEM-NR. 72232**

Die Notappendektomie um 2 Uhr morgens; die Reparatur einer offenen Hernie, die wieder von mehr Chirurgen durchgeführt wird; Narbenausbesserungen... im Grunde alle Operationen mit kleinen oder seichten Inzisionen, die von einem tischmontierten Retraktorsystem profitieren... hier ist das System.

(Hinweis: Muss mit der Mediflex StrongArm™ Halte- und Positioniervorrichtung verwendet werden. Siehe Seite 24).

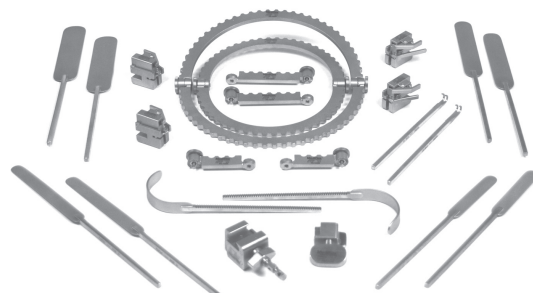


Menge	Ref.-Nr.	Beschreibung/Größe	Menge	Ref.-Nr.	Beschreibung/Größe	Menge	Ref.-Nr.	Beschreibung/Größe
1 Stück	72280	Mini-Clasper	2 Stück	72261	Spreizer, Kelly, 0,94 x 3,12 cm	2 Stück	72273	Spreizer, verformbar, 1,25 x 10 cm
1 Stück	72295	Verstellbarer Kombiring, 17,5 cm	2 Stück	72262	Spreizer, Kelly, 1,25 x 1,25 cm	2 Stück	72274	Spreizer, verformbar, 2,5 x 10 cm
1 Stück	72283	Seg. ovaler Ring, 12,5 x 17,5 cm	2 Stück	72263	Spreizer, Kelly, 1,25 x 5 cm	2 Stück	72275	Spreizer, verformbar, 3,75 x 10 cm
1 Stück	72288	Gerade Segmente, 8,75 cm	2 Stück	72269	Spreizer, Kelly, 2,5 x 3,75 cm	2 Stück	72256	Zweifach-Fächer, stumpf
6 Stück	72294	Mini-Neigungsratschen	2 Stück	72271	Spreizer, Kelly, 3,75 x 5 cm	2 Stück	72276	Spreizer, Deaver, 1,25 x 5 cm
1 Stück	72290	Mini-Twistratsche	2 Stück	72259	Spreizer, verformbar, 1,25 x 6,25 cm			

PERINEALCHIRURGIE**■ SYSTEM-NR. 72228**

Vaginale, rektale Operationen, Urologie... Retraktion für beliebige Eingriffe mit perinealer Behandlung können mit dem hier dargestellten Mini-Bookler-System für perineale Chirurgie leicht abgewickelt werden. Verschiedene Ring- und Spreizergrößen ermöglichen die Schaffung optimaler Sicht im Operationsfeld.

(Hinweis: Muss mit der Mediflex StrongArm™ Halte- und Positioniervorrichtung verwendet werden. Siehe Seite 24).

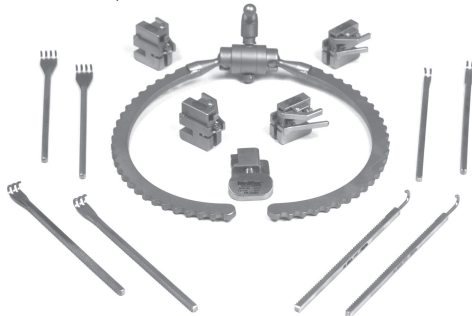


Menge	Ref.-Nr.	Beschreibung/Größe	Menge	Ref.-Nr.	Beschreibung/Größe	Menge	Ref.-Nr.	Beschreibung/Größe
1 Stück	72280	Mini-Clasper	1 Stück	72288	Gerade Segmente, 8,75 cm	2 Stück	72274	Spreizer, verformbar, 2,5 x 10 cm
1 Stück	72282	Runde Segmente, 12,5 cm	4 Stück	72294	Mini-Neigungsratschen	2 Stück	72275	Spreizer, verformbar, 3,75 x 10 cm
1 Stück	72284	Runde Segmente, 16,25 cm	1 Stück	72290	Mini-Twistratsche	2 Stück	72256-S	Zweizinken-Wundhaken, scharf
1 Stück	72286	Gerade Segmente, 5 cm	2 Stück	72259	Spreizer, verformbar, 1,25 x 6,25 cm	2 Stück	72276	Spreizer, Deaver, 1,25 x 5 cm
			2 Stück	72273	Spreizer, verformbar, 1,25 x 10 cm			

HANDCHIRURGIE

Für Handoperationen, durchgeführt von einem Handchirurgen, orthopädischen oder plastischen Chirurgen ist das ein ausgezeichneter grundlegende Satz. Vier verschiedene Wundhaken ermöglichen verschiedene Expositionen, und es können zusätzliche Retraktorspreizer nach Bedarf hinzugefügt werden. Wundhaken sind scharf oder stumpf erhältlich.

(Hinweis: Muss mit der Mediflex StrongArm™ Halte- und Positioniervorrichtung verwendet werden. Siehe Seite 24).



■ **SYSTEM-NR. 72229-S**

Menge	Ref.-Nr.	Beschreibung/Größe
1 Stück	72295	Verstellbarer Kombiring, 17,5 cm
4 Stück	72294	Mini-Neigungsratschen
1 Stück	72290	Mini-Twistratsche
2 Stück	72255-S	Einzelwundhaken, scharf
2 Stück	72256-S	Doppelwundhaken, scharf
2 Stück	72252-S	Dreifachwundhaken, scharf
2 Stück	72257-S	Vierfachwundhaken, scharf

■ **SYSTEM-NR. 72229-B**

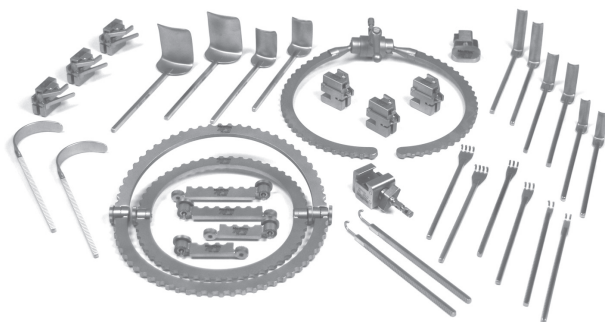
Menge	Ref.-Nr.	Beschreibung/Größe
1 Stück	72295	Verstellbarer Kombiring, 17,5 cm
4 Stück	72294	Mini-Neigungsratschen
1 Stück	72290	Mini-Twistratsche
2 Stück	72255	Einzelwundhaken, stumpf
2 Stück	72256	Doppelwundhaken, stumpf
2 Stück	72252	Dreifachwundhaken, stumpf
2 Stück	72257	Vierfachwundhaken, stumpf

BRUSTCHIRURGIE UND AXILLÄKNOTEN-ZERTEILUNG

■ **KATALOG-NR. 72231**

Das ist der Satz, den der Brustchirurg für Knotenzerteilungen, Lumpektomien, radikale Mastektomien und sogar für rekonstruktive Eingriffe verwenden kann. Ein breiter Bereich an Ringgrößen und Spreizern kann in fast unbeschränkter Anzahl von Konfigurationen kombiniert werden.

(Hinweis: Muss mit der Mediflex StrongArm™ Halte- und Positioniervorrichtung verwendet werden. Siehe Seite 24).



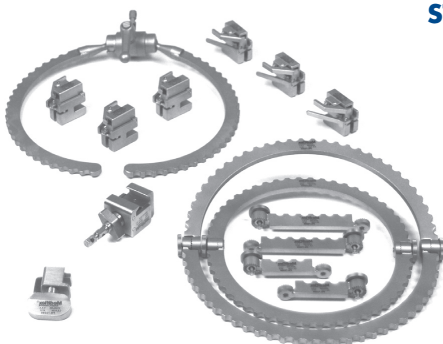
Menge	Ref.-Nr.	Beschreibung/Größe
1 Stück	72295	Verstellbarer Kombiring, 17,5 cm
1 Stück	72282	Runde Segmente, 12,5 cm
1 Stück	72284	Runde Segmente, 16,25 cm
1 Stück	72286	Gerade Segmente, 5 cm
1 Stück	72288	Gerade Segmente, 8,75 cm
1 Stück	72280	Mini-Clasper
6 Stück	72294	Mini-Neigungsratschen
1 Stück	72290	Mini-Twistratsche
2 Stück	72261	Spreizer, Kelly, 0,94 x 3,12 cm
2 Stück	72262	Spreizer, Kelly, 1,25 x 3,75 cm
2 Stück	72263	Spreizer, Kelly, 1,25 x 5 cm
2 Stück	72269	Spreizer, Kelly, 2,5 x 3,75 cm
2 Stück	72271	Spreizer, Kelly, 3,75 x 5 cm
2 Stück	72276	Spreizer, Deaver, 1,25 x 5 cm
2 Stück	72255-S	Einzelwundhaken, scharf
2 Stück	72256-S	Doppelwundhaken, scharf
2 Stück	72252-S	Dreifachwundhaken, scharf
2 Stück	72257-S	Vierfachwundhaken, scharf

STARTER-SYSTEM FÜR KLEINSTINZISIONSCHIRURGIE

■ **SYSTEM-NR. 72238**

Hier finden Sie alles was Sie benötigen, außer den Spreizern. Dadurch können Sie einen Satz für einen bestimmten Eingriff oder Chirurgen anpassen. Und so viele Spreizer hinzufügen, wie erforderlich. Die komplette Liste beginnt auf Seite 25.

(Hinweis: Muss mit der Mediflex StrongArm™ Halte- und Positioniervorrichtung verwendet werden. Siehe Seite 24).



Menge	Ref.-Nr.	Beschreibung/Größe
1 Stück	72280	Mini-Clasper
1 Stück	72295	Verstellbarer Kombiring, 17,5 cm
1 Stück	72282	Runde Segmente, 12,5 cm
1 Stück	72284	Runde Segmente, 16,25 cm
1 Stück	72286	Gerade Segmente, 5 cm
1 Stück	72288	Gerade Segmente, 8,75 cm
6 Stück	72294	Mini-Neigungsratschen
1 Stück	72290	Mini-Twistratsche

24 MINI-BOOKLER® RETRAKTORKOMPONENTEN**BEFESTIGUNGSTEILE**

■ REF.-NR. 73000

STRONGARM™ HALTE- UND POSITIONIERVORRICHTUNG

Komplett mit Schienenklemmbacke und Schnelltrennspitze.

Gesamtreichweite 58,4 cm.
Höhenverstellbar zwischen 8,1 cm und 30,2 cm.

■ REF.-NR. 73000-SA

STRONGARM™ HALTE- UND POSITIONIERVORRICHTUNG

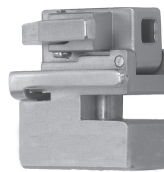
Mit einem kurzen distalen Armsegment für neonatale Operationen. Komplett mit Schienenklemmbacke und Schnelltrennspitze.

Gesamtreichweite 43,2 cm.
Höhenverstellbar zwischen 8,1 cm und 30,2 cm.**ANDERE KOMPONENTEN**

■ REF.-NR. 72280

MINI-CLASPER

Dient zum Befestigen segmentierter Ringe an der Halte- und Positioniervorrichtung.



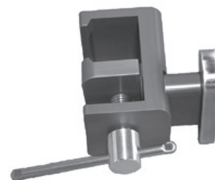
■ REF.-NR. 72294

MINI-NEIGUNGRATSCH

■ REF.-NR. 72290

MINI-TWISTRATSCH

Ermöglicht Feineinstellung von Ratschenspreizern.



■ REF.-NR. 72225

SCHIENENBACKEN-ADAPTER

Während standardmäßige Schienenklemmbacken der StrongArm™ Vorrichtungen mit den meisten OP-Tischen kompatibel sind, haben einige Kohlefasertische übergroße Schienen. Dieser Adapter passt für übergroße Schienen und dient zur Befestigung beliebiger schienenmontierter Mediflex-Produkte.

MINI-BOOKLER® RETRAKTORKOMPONENTEN | RINGE **25**

KOMBIRINGE



- **REF.-NR. 72295**
Verstellbarer runder Kombiring mit Hex-Anschluss. 17,5 cm Durchmesser in geschlossener Position.

OVALE SEGMENTE



- **REF.-NR. 72283**
12,5 x 17,5 cm
- **REF.-NR. 72287**
12,5 x 21,25 cm
- **REF.-NR. 72289**
16,25 x 21,25 cm
- **REF.-NR. 72285**
16,25 x 25 cm

RUNDE SEGMENTE



Als Paare erhältlich.

- **REF.-NR. 72282**
Ø12,5 cm
- **REF.-NR. 72284**
Ø16,25 cm



GERADE SEGMENTE

Als Paare erhältlich.

- **REF.-NR. 72286**
5 cm
- **REF.-NR. 72288**
8,75 cm

Mini-Bookler-Ringe mit Kerben zum Einsatz mit Einweg-Wundhaken sind auf Anfrage erhältlich.

Hinweis: Alle Spreizerabmessungen sind Breite x Tiefe, es sei denn dies ist anders angegeben.

**KELLY-SPREIZER
RETRAKTORSPREIZER**



- **REF.-NR. 72254**
0,94 x 1,87 cm



- **REF.-NR. 72268**
1,87 x 3,75 cm



- **REF.-NR. 72253**
0,94 x 2,5 cm



- **REF.-NR. 72278**
1,87 x 6,25 cm



- **REF.-NR. 72261**
0,94 x 3,12 cm



- **REF.-NR. 72279**
1,87 x 7,5 cm



- **REF.-NR. 72267**
1,25 x 1,25 cm



- **REF.-NR. 72269**
2,5 x 3,75 cm



- **REF.-NR. 72262**
1,25 x 3,75 cm



- **REF.-NR. 72270**
3,75 x 3,75 cm



- **REF.-NR. 72263**
1,25 x 5 cm



- **REF.-NR. 72271**
3,75 x 5 cm

26 MINI-BOOKLER® RETRAKTORKOMPONENTEN**VERFORMBARE SPREIZER**

Hinweis: Alle Spreizerabmessungen sind Breite x Tiefe, es sei denn dies ist anders angegeben.

- REF.-NR. 72251 | 1,25 cm x 5 cm



- REF.-NR. 72259 | 1,25 x 6,25 cm



- REF.-NR. 72272 | 1,87 x 10 cm



- REF.-NR. 72274 | 2,5 x 10 cm



- REF.-NR. 72260 | 1,25 cm x 5,6 cm



- REF.-NR. 72273 | 1,25 x 10 cm



- REF.-NR. 72277 | 1,87 x 12,5 cm



- REF.-NR. 72275 | 3,75 x 10 cm

**BALFOUR-SPREIZER** WERDEN AUCH ALS DENNIS-BROWN-SPREIZER VERWENDET

- REF.-NR. 71180 | 3,75 x 3,75 cm



- REF.-NR. 71181 | 2,5 x 2,8 cm

**WUNDHAKEN**

- REF.-NR. 72255 | Einzelwundhaken, stumpf
- 72255-S | Einzelwundhaken, scharf



- REF.-NR. 72256 | Doppelwundhaken, stumpf
- 72256-S | Doppelwundhaken, scharf



- REF.-NR. 72252 | Dreifachwundhaken, stumpf
- 72252-S | Dreifachwundhaken, scharf



- REF.-NR. 72257 | Vierfachwundhaken, stumpf
- 72257-S | Vierfachwundhaken, scharf

MASSIVER SENN-MILLER-SPREIZER

- REF.-NR. 72250

**DEAVER-SPREIZER**

- REF.-NR. 72276 | 1,25 x 5 cm

**STERILISIERUNGS-
BEHÄLTER
FÜR MINI-BOOKLER-
SYSTEME**

- REF.-NR. 72240

Diese Wanne ist mit zwei inneren Körben versehen. Der untere Korb nimmt die StrongArm™ Positioniervorrichtung und Schienenklemmbacke auf. Dadurch werden die schwereren Komponenten von den empfindlicheren Ringen, Ratschen und Spreizern getrennt, die in den oberen Korb gelegt werden. Wird mit einem Bestand an Filtern, Griffdichtungen und Papieraufklebern/Prozessindikatoren geliefert.

ERSATZTEILE

- REF.-NR. 72243 | Filterpackung
- REF.-NR. 72244 | Griffdichtungen
- REF.-NR. 72245 | Aufkleber/Prozessindikator

Alle obigen Posten werden in Packungen von je 100 Stück geliefert.

MOBILER STANGENSTÄNDER

- REF.-NR. 73100

In der NICU mit einer Isolette oder ähnlichen Vorrichtung durchgeführte chirurgische Eingriffe können unter Verwendung des verschiebbaren, arretierbaren Bodenständers (rechts dargestellt) durchgeführt werden. Wir empfehlen den Gebrauch einer langen Version der StrongArm™ Halte- und Positioniervorrichtung (siehe Seite 24), da der Bodenständer dadurch etwas weiter von der Isolette entfernt sein kann.

